

除雪機械

Snow removal

冬場のライフライン確保に欠かせない除雪機。さまざまなアタッチメントに対応し、パワフルな除雪作業を実現しています。

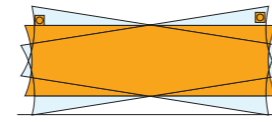


アングリングプラウ付き除雪ドーザ

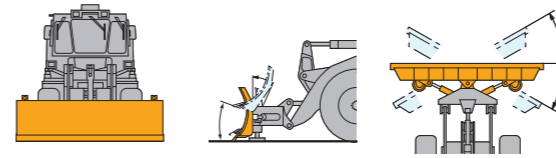
左右へのアングリング (25°~30°) に加え、前傾・後傾の角度調整も油圧操作でできます。さらに後傾とアングリングの組み合わせによる左右チルト (傾斜) も、スピーディに行えます。拡幅や路肩へのかき寄せ作業や、路面傾斜への対応など、効率の良い作業が行えます。

プラウ作動状態

左右チルト

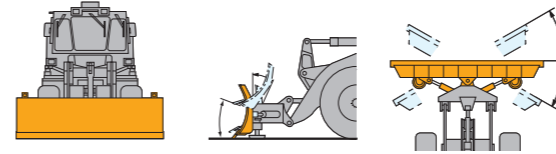


プラウを後傾してアングリングさせると、突き出た側が上がってチルトするため、プラウを路面傾斜に合わせることができます。



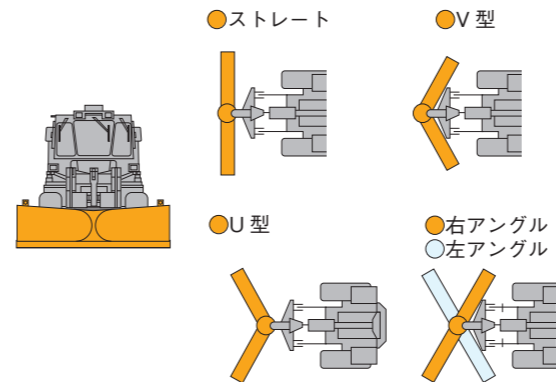
サイドスライドアングリングプラウ付き除雪ドーザ

左右へのスライド (スライド量280 mm~400 mm) が、油圧操作でスピーディに行えます。路肩障害物の回避や路肩除雪、拡幅などの作業に効果的です。



マルチプラウ付き除雪ドーザ

左右へのアングリング (25°~30°) に加え、前傾・後傾の角度調整も油圧操作でできます。さらに後傾とアングリングの組み合わせによる左右チルト (傾斜) も、スピーディに行えます。拡幅や路肩へのかき寄せ作業や、路面傾斜への対応など、効率の良い作業が行えます。



プラウ付ホイールローダ

型 式		ZW20	ZW30-5B	ZW40-5B	ZW50-5B	ZW80S-5B	ZW100-6 (8 t級)
アングリング プラウ	路面除雪幅 mm	1,530	1,855	1,975	1,975	2,295	2,700
	プラウ全幅 mm	1,690	2,050	2,180	2,180	2,650	3,120
サイドスライド アングリング プラウ	路面除雪幅 mm	—	—	—	—	2,295	2,700
	プラウ全幅 mm	—	—	—	—	2,650	3,120
マルチプラウ	路面除雪幅 mm	—	2,170	2,170	2,170	2,490	2,860 (30度)
	プラウ全幅 mm	—	2,300	2,300	2,300	2,670	3,300

型 式		ZW120-6	ZW140-6 (11 t級)	ZW150-6	ZW180-6 (14 t級)	ZW220-6 (18 t級)
アングリング プラウ	路面除雪幅 mm	2,860	2,990	2,990	3,200	3,200
	プラウ全幅 mm	3,300	3,450	3,450	3,700	3,700
サイドスライド アングリング プラウ	路面除雪幅 mm	2,860	2,990	2,990	3,200	3,200
	プラウ全幅 mm	3,300	3,450	3,450	3,700	3,700
マルチプラウ	路面除雪幅 mm	2,860 (30度)	2,990 (30度)	2,990 (30度)	3,290 (30度)	3,290 (30度)
	プラウ全幅 mm	3,300	3,450	3,450	3,800	3,800